



Затворы дисковые поворотные серии 30/31

Экономичное решение для общепромышленного применения. Применяются как запорная так и как регулирующая арматура для жидкостей и газов. Цельный корпус, рассчитан на условное давление 10...16 Bar. Покрытие корпуса Nylon11 обеспечивает надежную защиту от коррозии, воздействия химических сред и УФ излучения.

Сквозной вал жесткой конструкции обеспечивает надежную работу при высоких нагрузках. Механически обработанный диск обеспечивает легкость перемещения и постоянство момента на приводе. Сменное уплотнение обеспечивает возможность продления срока службы затвора.

Спецификация материалов:

Корпус:

Серый чугун GG25 с покрытием Nylon11;
Высокопрочный чугун GGG40.3 с покрытием Nylon11;
Углеродистая сталь ASTM A216 WCB (EN 1.0446);
Алюминиевый сплав AlSi7Mg.

Диск:

Высокопрочный чугун GGG40 с покрытием Nylon11;
Высокопрочный чугун GGG40 с покрытием Halar;
Нержавеющая сталь ASTM A351 Type 316 (EN 1.4408);
Алюминиево-бронзовый сплав ASTM B148&954.

Вал:

Нержавеющая сталь ASTM A276 Type 316 (EN 1.4401);
Нержавеющая сталь ASTM A582 Type 416 (EN 1.4005)
Monel K500.

Манжета (уплотнение):

EPDM (-40...+121°C)

Применение: холодная/горячая/морская вода, воздух, щелочи, спирт, неорганические кислоты, нейтральные соли.

Buna-N (NBR) (-18...+100°C)

Применение: нефть, дизельное топливо, бензин, технические масла, природный газ, сыпучие материалы, пищевые среды.

FKM (Viton) (-18...+204°C)

Применение: эфиры, углеводороды при высокой температуре, кислоты, масла, нефтепродукты.
Не пригоден для пара.

Исполнение:

Серия 30 - корпус с гладкими проушинами

Серия 31 - корпус с резьбовыми проушинами

Условный проход DN, мм: 50...500

Условное давление PN, Bar: 10/16

Макс. давление: 16 Bar для DN50...DN300
10 Bar для DN350...DN500

Класс герметичности: A (нет видимых протечек)

Способ монтажа: между фланцами по DIN EN 1092

Строительная длина: согласно ISO 5752

Макс. скорость потока среды: жидкости: 9 м/с
газы: 54 м/с

Привод:

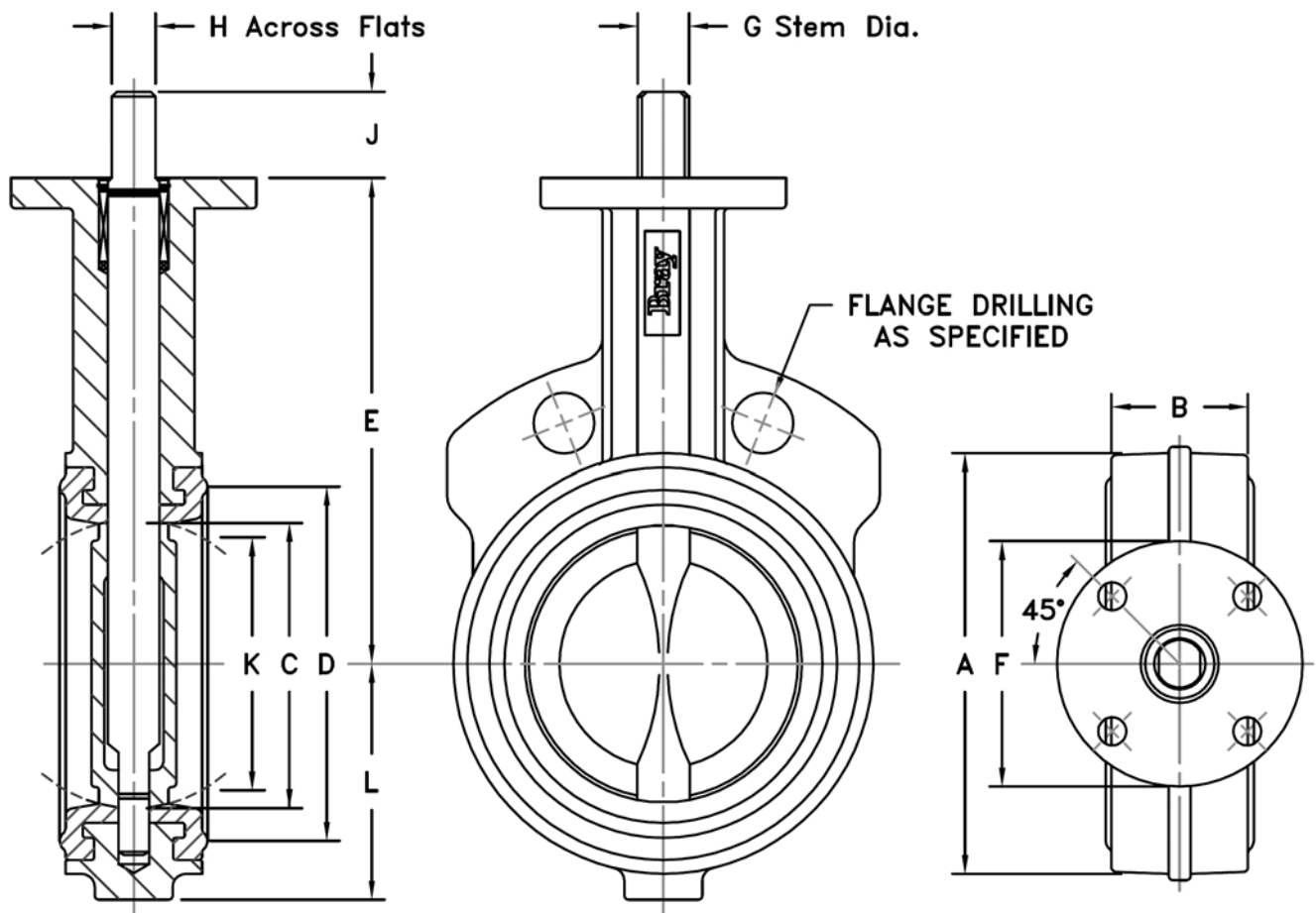
рукоятка / редуктор / пневмопривод / электропривод

Дополнительное оборудование:

сигнализаторы положений / позиционеры /
золотниковые распределители

За дополнительной информацией обращайтесь в региональный офис компании Bray.

Габаритные и присоединительные размеры затворов дисковых поворотных серии 30



DN	A	B	C	D	E	F	G	H*	J	K	L	Фланец	Вес
мм	мм	мм	мм	мм	мм	мм	мм	мм	мм	мм	мм	ISO 5211	кг
50	94	43	51	72	140	90	14	10	32	33	56	F07	3,00
65	106	46	64	85	152	90	14	10	32	49	63	F07	3,90
80	124	46	76	102	159	90	14	10	32	65	71	F07	4,30
100	154	52	102	131	178	90	16	11	32	91	86	F07	5,40
125	181	56	127	156	190	90	19	13	32	118	102	F07	7,30
150	206	56	146	178	203	90	19	13	32	138	115	F07	9,10
200	267	60	197	241	241	150	22	16	32	189	146	F12	15,90
250	324	68	248	291	273	150	30	22	50	242	181	F12	22,70
300	378	78	298	342	311	150	30	22	50	291	206	F12	39,50
350	430	78	337	388	346	150	35	10x10	51	331	238	F12	53,50
400	484	102	387	442	375	150	35	10x10	51	377	273	F12	83,90
450	537	108	438	495	406	210	50	10x12	64	428	305	F16	96,20
500	591	127	489	548	438	210	50	10x12	64	475	348	F16	139,00

H* - размер шпонки на выходном валу затворов DN350-500mm