



Затворы дисковые поворотные серии 40...45

Высокопроизводительные затворы высшего класса с двойным эксцентрисететом. Конструктивные особенности и большой выбор материалов гарантирует почти универсальную возможность применения этих затворов. Вакуум или высокое давление, низкие температуры или пар, для каждого отдельного случая предлагается соответствующее решение. При этом затворы способны выдерживать интенсивные нагрузки и большое количество рабочих циклов. Затвор обеспечивает абсолютную герметичность в обоих направлениях. В исполнении Firesafe используется дополнительное эластично-металлическое седло из материала Inconel, которое обеспечивает герметичность затвора при воспламенении рабочей среды и пожаре. По сравнению с традиционной арматурой (шаровые краны, вентили, клапаны) затворы этих серий имеют значительно меньшие размеры и массу. В дополнение к этому требуемый момент вращения также существенно ниже, чем у традиционных аналогов. Благодаря этому существенно сокращаются затраты по покупке, установке и техобслуживанию арматуры.

Исполнение:

Серия 40 - корпус с центрирующими проушинами PN16
Серия 41 - корпус с резьбовыми проушинами PN16
Серия 42 - корпус с центрирующими проушинами PN25
Серия 43 - корпус с резьбовыми проушинами PN25
Серия 44 - корпус с центрирующими проушинами PN40
Серия 45 - корпус с резьбовыми проушинами PN40
Firesafe - пожаробезопасное исполнение ISO 10497

Условный проход DN, mm: 65...1400

Условное давление PN, Bar: 16/25/40

Макс. давление: 16 Bar для серии 40/41
 20 Bar для серии 42/43
 40 Bar для серии 44/45

Диапазон температур: -29...+260°C

Класс герметичности: A (нет видимых протечек)

Способ монтажа: между фланцами по DIN EN 1092

Строительная длина: согласно ISO 5752

Привод:

рукоятка / редуктор / пневмопривод / электропривод

Дополнительное оборудование:

сигнализаторы положений / позиционеры / золотниковые распределители

Спецификация материалов:

Корпус:

Углеродистая сталь ASTM A216 WCB (EN 1.0446);
 Нержавеющая сталь ASTM A351 Type 316 (EN 1.4408);

Диск:

Нержавеющая сталь ASTM A351 Type 316 (EN 1.4408);

Вал:

Нержавеющая сталь ASTM A564 (EN 1.4542);

Седло (уплотнение):

RTFE - уплотнительное кольцо из усиленного PTFE с графитовой вставкой

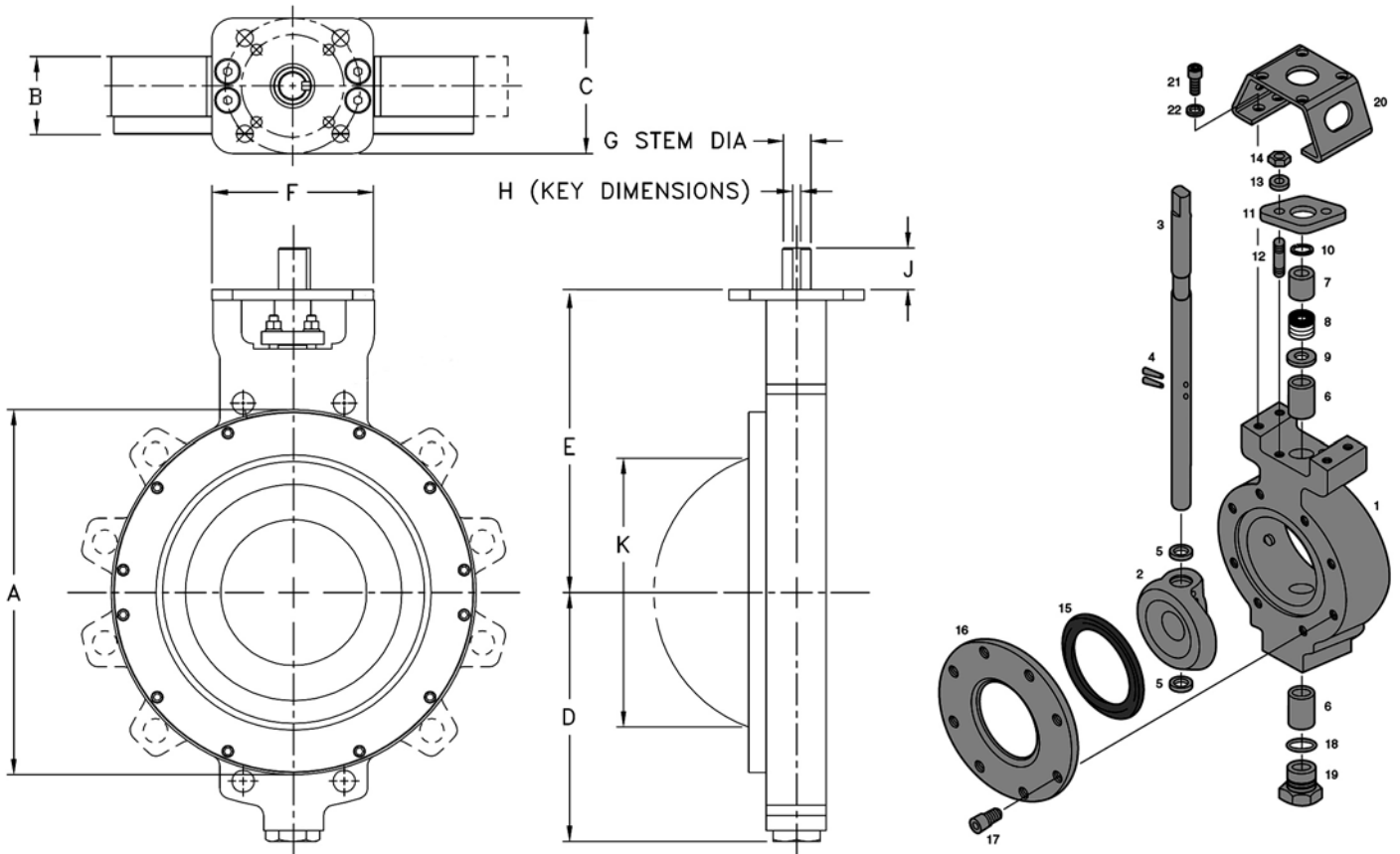
FIRESAFE - металлическое седло Inconel 718 и кольцо из эластичного графита

Применение для сложных сред:

- вакуум до 0,2 bar;
- пар при высокой температуре и давлении;
- морская вода;
- хлор (газ или жидкость), сода, едкие вещества;
- шлаки и абразивные среды;
- углекислый газ, кислород;
- кислоты;
- легковоспламеняющиеся и огнеопасные среды.

За дополнительной информацией обращайтесь в региональный офис компании Bray.

Габаритные и присоединительные размеры затворов дисковых поворотных серии 40

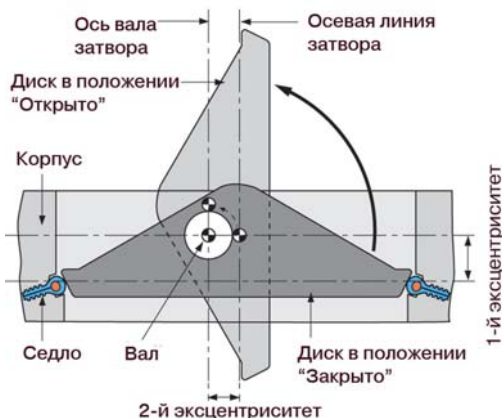


DN	A	B	C	D	E	F	G	H*	J	K	L	Фланец	Вес
мм	мм	мм	мм	мм	мм	мм	мм	мм	мм	мм	мм	ISO 5211	кг
65	121	48	64	97	162	111	16	11	32	58	-	F07	6,00
80	133	48	64	104	168	111	16	11	32	73	-	F07	7,00
100	171	52	64	120	191	111	16	11	32	94	-	F07	9,00
125	191	57	114	129	191	130	19	13	32	122	-	F07	12,00
150	219	57	114	141	203	130	19	13	32	149	-	F07	15,00
200	273	61	114	176	241	130	22	16	32	198	-	F12	21,00
250	332	70	114	217	273	155	30	22	51	248	-	F12	36,00
300	394	78	114	259	311	155	30	22	51	298	-	F12	56,00
350	445	95	165	304	368	197	35	10x10	51	328	-	F12	94,00
400	503	104	165	329	451	264	50	12x10	64	373	-	F16	142,00
450	544	117	165	359	508	264	50	12x10	64	422	-	F16	182,00
500	601	128	165	388	578	264	64	16x16	102	470	-	F16	239,00

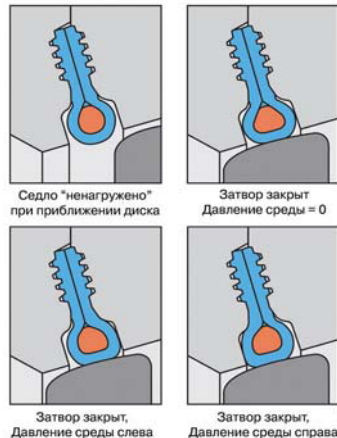
H* - размер шпонки на выходном валу затворов DN350-500mm

Размеры для затворов с DN не вошедшими в таблицу предоставляются по запросу.

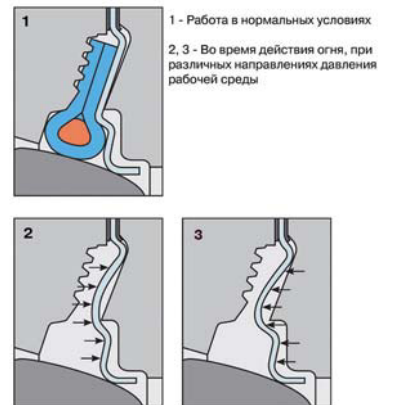
Принцип двойного эксцентриситета



Принцип обеспечения герметичности



Принцип действия седла FIRESAFE



Представительство компании **Bray Controls** странах СНГ
 02606, Украина, Киев, Магнитогорская, 1, оф. 502
 Тел.: +38 067 2467909 Факс: +38 044 4920924
malitskiy@braycontrols.com.ua www.braycontrols.ru