



Пневматические приводы серии 92 / 93

Предназначены для открытия/закрытия и регулирования положения дисковых поворотных затворов и шаровых кранов Bray. Отличительными признаками пневмоприводов Bray являются:

- постоянный момент на валу;
- надежность и долговечность;
- высокая производительность;
- непосредственная установка на затворе;
- подключение по стандарту NAMUR;
- индикация положения привода;
- простая переналадка привода двустороннего действия к одностороннему и наоборот;
- поворот вала на 90° / 135° / 180°;
- наличие ограничителей хода.

Большая площадь зацепления реек поршней с зубчатым валом обеспечивает точное позиционирование, снижение силы трения, увеличение количества рабочих циклов, а также надежную продувку. Размеры приводов одностороннего и двустороннего действия идентичны. Для переналадки нужно открыть боковую крышку и снять (установить) необходимое количество пружинных патронов.

Каждый привод тестируется перед отгрузкой и имеет свой индивидуальный номер.

Спецификация материалов:

Корпус: анодированный алюминий
нержавеющая сталь (опция)

Крышки: алюминий с эпоксидным покрытием

Поршни: алюминий

Пружины: пружинная сталь с защитным покрытием

Уплотнительные кольца: BUNA-N (NBR)

За дополнительной информацией обращайтесь в региональный офис компании Bray.

Исполнение:

Серия 92 - Привод двустороннего действия с углом поворота на 90°, 135°, 180°

Серия 93 - Привод одностороннего действия с возвратными пружинами и углом поворота на 90°

Модельный ряд: 8 типоразмеров

Выходной момент при 5,5 bar:

для серии 92 - до 3295 Нм

для серии 93 - до 1695 Нм

Управляющее давление: 3...8 bar (max 10 bar)

Управляющая среда: фильтрованный сухой воздух без примесей масла

Температурный диапазон: -40...+95°C

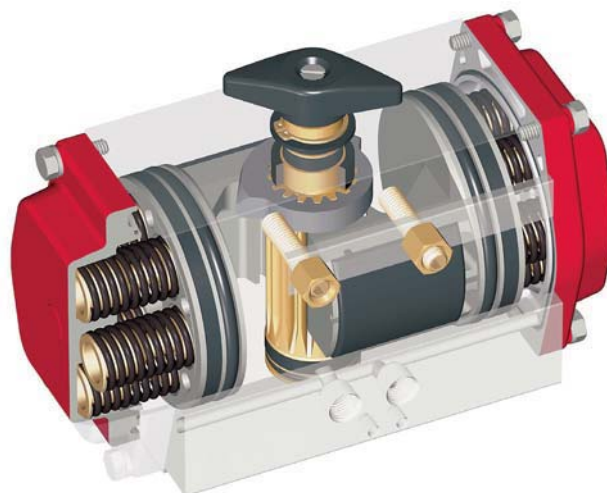
Смазка: заводская на весь срок службы

Присоединение к арматуре: согласно ISO 5211

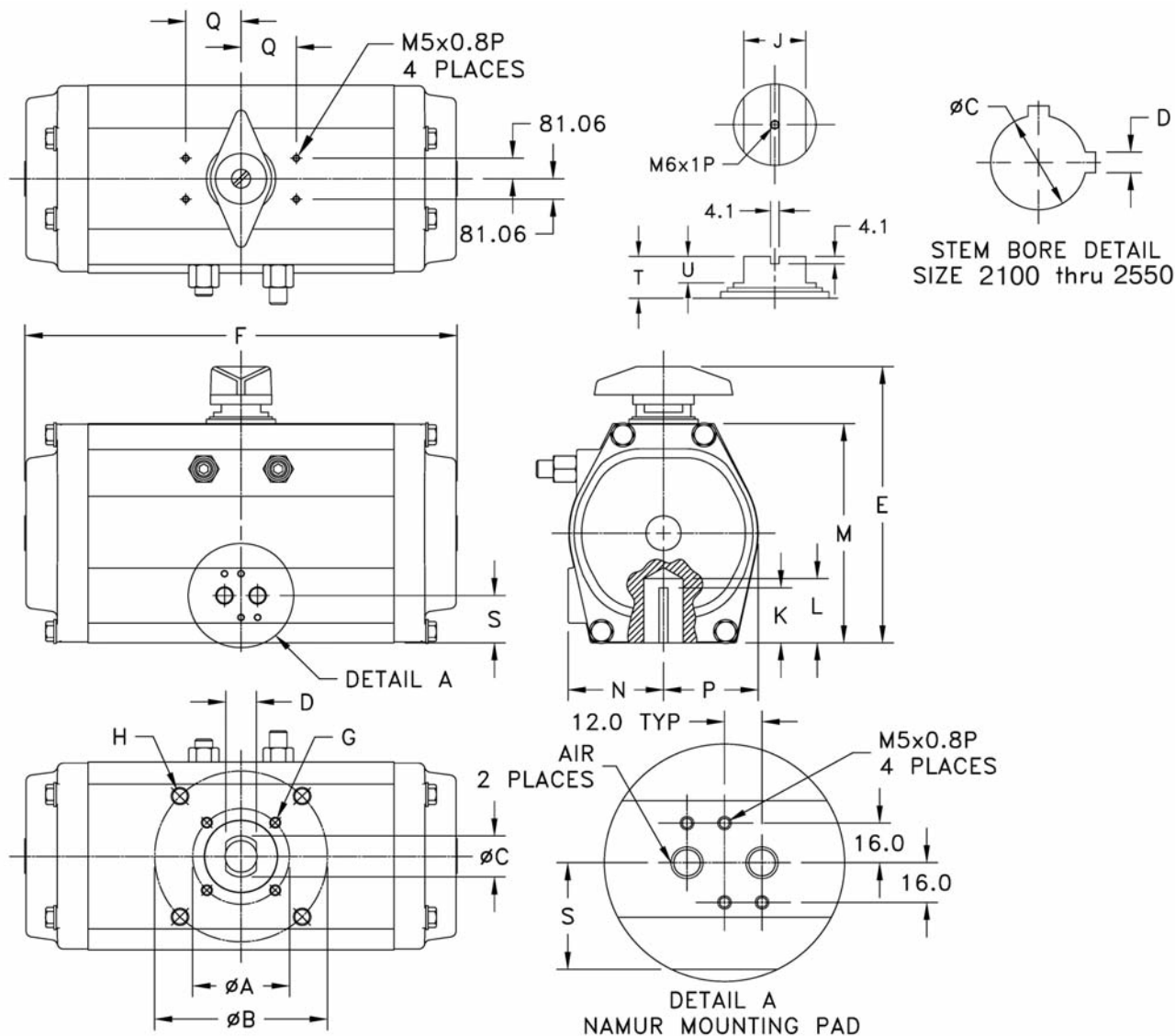
Присоединение аксессуаров: согласно NAMUR

Дополнительное оборудование:

сигнализаторы положений / позиционеры / золотниковые распределители



Габаритные и присоединительные размеры пневматических приводов серии 92 / 93



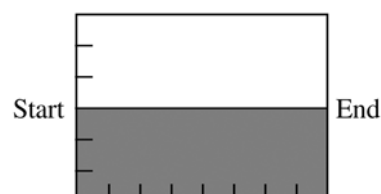
| Тип | A | B | C | D | E | F | G | H | J | L | M | P | Вес |
|------|-----|-----|----|----|-----|-----|--------|--------|----|-----|-----|-----|-------|
| | мм | мм | мм | мм | мм | мм | мм | мм | мм | мм | мм | мм | кг |
| 0630 | 50 | 70 | 14 | 10 | 115 | 142 | M6x8 | M8x10 | 10 | 35 | 88 | 79 | 1,50 |
| 0830 | 50 | 70 | 19 | 13 | 138 | 188 | M6x8 | M8x10 | 13 | 37 | 108 | 97 | 2,80 |
| 0920 | 50 | 70 | 19 | 13 | 147 | 218 | M6x8 | M8x10 | 13 | 37 | 117 | 106 | 3,80 |
| 1180 | 70 | 125 | 30 | 22 | 185 | 302 | M8x12 | M12x18 | 28 | 56 | 140 | 125 | 7,40 |
| 1270 | 70 | 125 | 30 | 22 | 205 | 313 | M8x12 | M12x18 | 28 | 56 | 161 | 138 | 9,50 |
| 1600 | - | 125 | 30 | 22 | 238 | 395 | - | M12x20 | 28 | 56 | 198 | 173 | 17,30 |
| 2100 | 125 | 165 | 50 | 12 | 291 | 497 | M12x20 | M16x28 | 28 | 70 | 255 | 224 | 29,50 |
| 2550 | 165 | - | 64 | 16 | 339 | 731 | M16x28 | M16x28 | 28 | 108 | 302 | 273 | 65,30 |

Моментные характеристики (Nm) и время срабатывания

| Тип | Давление управления, Бар | | | | | Время сраб. |
|------|--------------------------|------|------|------|------|-------------|
| | 3 | 4 | 5,5 | 7 | 8 | |
| | | | | | | сек |
| 0630 | 16 | 25 | 33 | 42 | 51 | 0,25 |
| 0830 | 40 | 60 | 82 | 102 | 123 | 0,25 |
| 0920 | 55 | 85 | 115 | 144 | 173 | 0,25 |
| 1180 | 120 | 182 | 245 | 308 | 371 | 0,5 |
| 1270 | 160 | 243 | 327 | 410 | 495 | 0,5 |
| 1600 | 316 | 482 | 650 | 815 | 980 | 1 |
| 2100 | 655 | 997 | 1340 | 1685 | 2030 | 2 |
| 2550 | 1605 | 2450 | 3296 | 4140 | 4986 | 2,75 |

Приводы серии 92 двойного действия обеспечивают постоянный выходной момент на валу при открытии-закрытии затвора.

Программа подбора пневмопривода on-line:
www.braycontrols.com.ua/software



Представительство компании Bray Controls странах СНГ
 02606, Украина, Киев, Магнитогорская, 1, оф. 502
 Тел.: +38 067 2467909 Факс: +38 044 4920924
malitskiy@braycontrols.com.ua www.braycontrols.ru